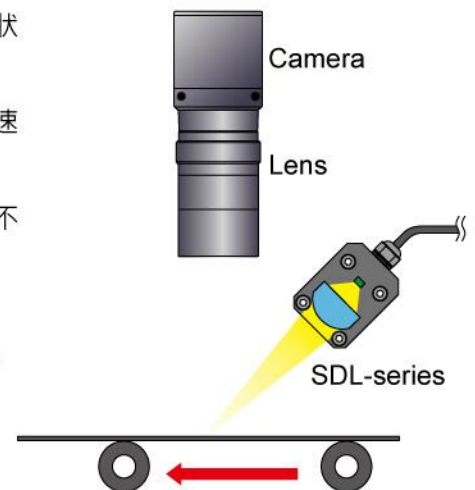


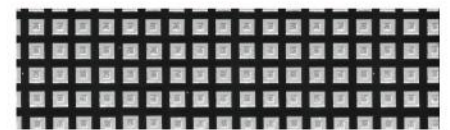
### 產品特色

- 高亮度LED配合特殊光學透鏡，將光線聚焦為一條超高亮度線狀，投射於待測物。
- 搭配線掃描攝影機(Line Scan Camera)使用，實現大面積、高速、高解析度的檢測能力。
- 低消耗功率且表面工作溫度低，可避免過高溫度對於待測物的不良影響。
- 加裝選購的擴散板，可作為高亮度線形背光源使用。
- 可提供長度達300cm以上的線形光源，適用於超大型檢測系統。



### 適合用途

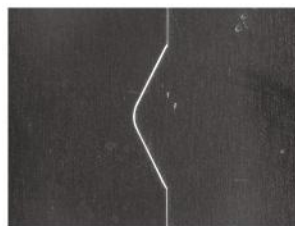
- 紡織品、造紙及印刷品等大面積產品的連續高速檢測。
- PCB、IC封裝基板、TFT面板的細微瑕疵檢測。
- 銅箔等不透光材料的針孔檢測。



LED晶粒檢查



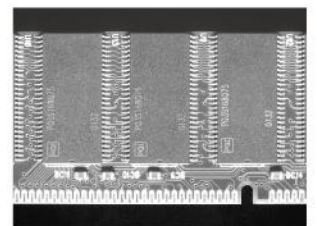
玻璃基板邊緣檢查-A



玻璃基板邊緣檢查-B



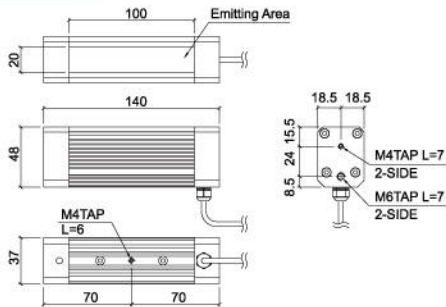
元件表面印刷檢測



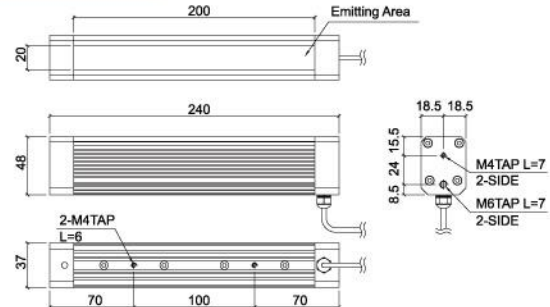
記憶體模組檢測

## 尺寸圖

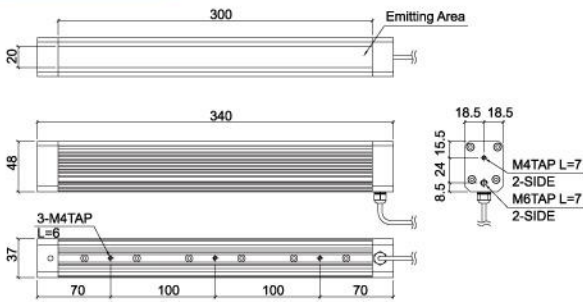
### 1 SDL-020-100



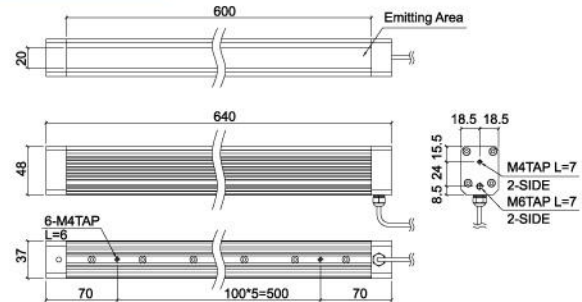
### 2 SDL-020-200



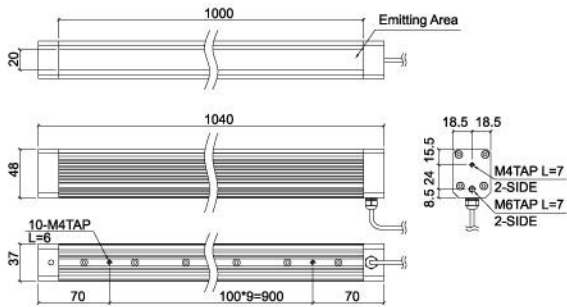
### 3 SDL-020-300



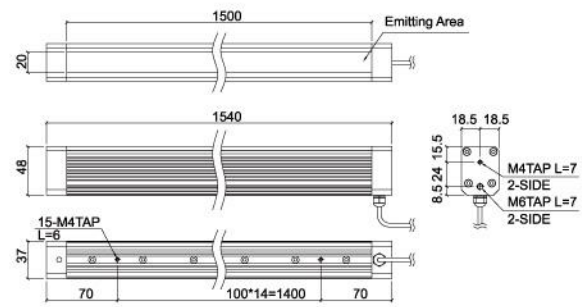
### 4 SDL-020-600



### 5 SDL-020-A00



### 6 SDL-020-F00



## 基本規格

型號	顏色	發光範圍	最大消耗功率	尺寸圖
SDL-020-100	Ⓛ Ⓜ Ⓡ Ⓞ Ⓟ	20×100	2.9 W	1
SDL-020-200	Ⓛ Ⓜ Ⓡ Ⓞ Ⓟ	20×200	5.9 W	2
SDL-020-300	Ⓛ Ⓜ Ⓡ Ⓞ Ⓟ	20×300	8.8 W	3
SDL-020-400	Ⓛ Ⓜ Ⓡ Ⓞ Ⓟ	20×400	11.8 W	*
SDL-020-500	Ⓛ Ⓜ Ⓡ Ⓞ Ⓟ	20×500	14.7 W	*
SDL-020-600	Ⓛ Ⓜ Ⓡ Ⓞ Ⓟ	20×600	17.6 W	4
SDL-020-700	Ⓛ Ⓜ Ⓡ Ⓞ Ⓟ	20×700	20.6 W	*
SDL-020-800	Ⓛ Ⓜ Ⓡ Ⓞ Ⓟ	20×800	23.5 W	*
SDL-020-900	Ⓛ Ⓜ Ⓡ Ⓞ Ⓟ	20×900	26.5 W	*
SDL-020-A00	Ⓛ Ⓜ Ⓡ Ⓞ Ⓟ	20×1000	29.4 W	5
SDL-020-C00	Ⓛ Ⓜ Ⓡ Ⓞ Ⓟ	20×1200	35.3 W	*
SDL-020-F00	Ⓛ Ⓜ Ⓡ Ⓞ Ⓟ	20×1500	44.1 W	6
SDL-020-M00	Ⓛ Ⓜ Ⓡ Ⓞ Ⓟ	20×2200	64.7 W	*

註：1.本系列提供紅外線 Ⓛ、白光 Ⓜ、紅光 Ⓡ、綠光 Ⓞ、藍光 Ⓟ 等顏色。  
 2.發光範圍數值單位為毫米 (mm)。  
 3.尺寸圖標示“\*”者，請洽本公司。

## 型號說明

SDL-  -  -  -  -  -  

- 1 發光區寬度，單位為mm
- 2 發光區長度，單位為mm
- 3 光源顏色

Ⓛ：紅外線      Ⓞ：綠光  
 Ⓜ：白光        Ⓟ：藍光  
 Ⓡ：紅光

- 4 供電方式

1：DC 12V  
 2：DC 24V  
 U：搭配U系列控制器  
 N：搭配N系列控制器

- 5 附加說明碼

A：標準版本  
 Z：特殊版本