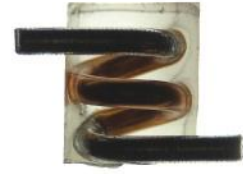


PDL照明效果



DBL照明效果

產品特色

- 特殊光學設計，將光線匯聚為向外投射的平行光。
- 消除使用擴散式背光源檢測時，可能發生待測物件邊緣影像模糊之現象。

適合用途

- 螺絲、小型齒輪及精密加工件的輪廓尺寸量測。
- 光學鏡片、隱形眼鏡等高透光物件的細微瑕疵檢測。

型號說明

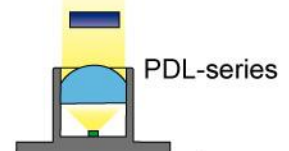
PDL- - - - -

- 發光區直徑，單位為mm
- 光源外徑，單位為mm
- 光源顏色
I：紅外線 G：綠光
W：白光 B：藍光
R：紅光
- 供電方式
1：DC 12V
2：DC 24V
U：搭配U系列控制器
N：搭配N系列控制器
- 附加說明碼
A：標準版本
Z：特殊版本

基本規格

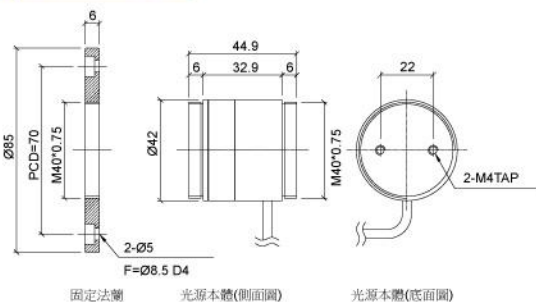
型號	顏色	發光區直徑	最大消耗功率	尺寸圖
PDL-036-042	I W R G B	Ø36	0.5 W	1
PDL-042-050	I W R G B	Ø42.5	3.0 W	2

註：1.本系列提供紅外線 I、白光 W、紅光 R、綠光 G、藍光 B 等顏色。
2.發光範圍數值單位為毫米 (mm)。



尺寸圖

1 PDL-036-042



2 PDL-042-050

